

SOLID



Betonpumpen

SOLID

Betonzentrale – Fridhaff

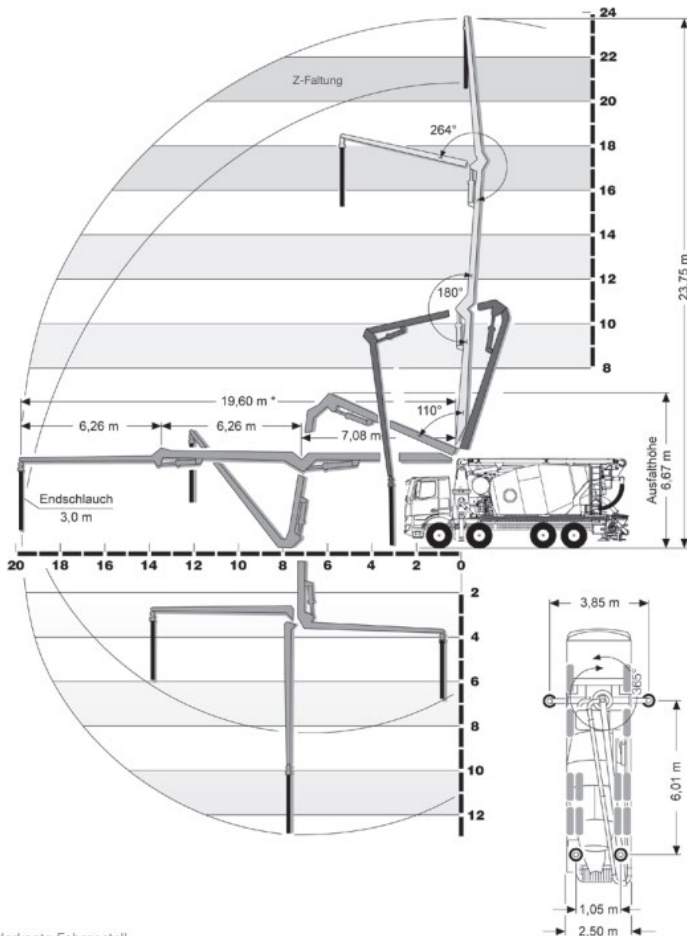
Op Rued (Industriegebiet „ZANO“)

L-9148 Erpeldange-sur-Sûre

Technische Daten

Stützbreite vorne	3,85 m
Stützbreite hinten	2,50 m
Ausfalthöhe Mast	6,67 m
Nettoreichweite ab Kabine	17,50 m
Reichhöhe	23,75 m

PUMI M24

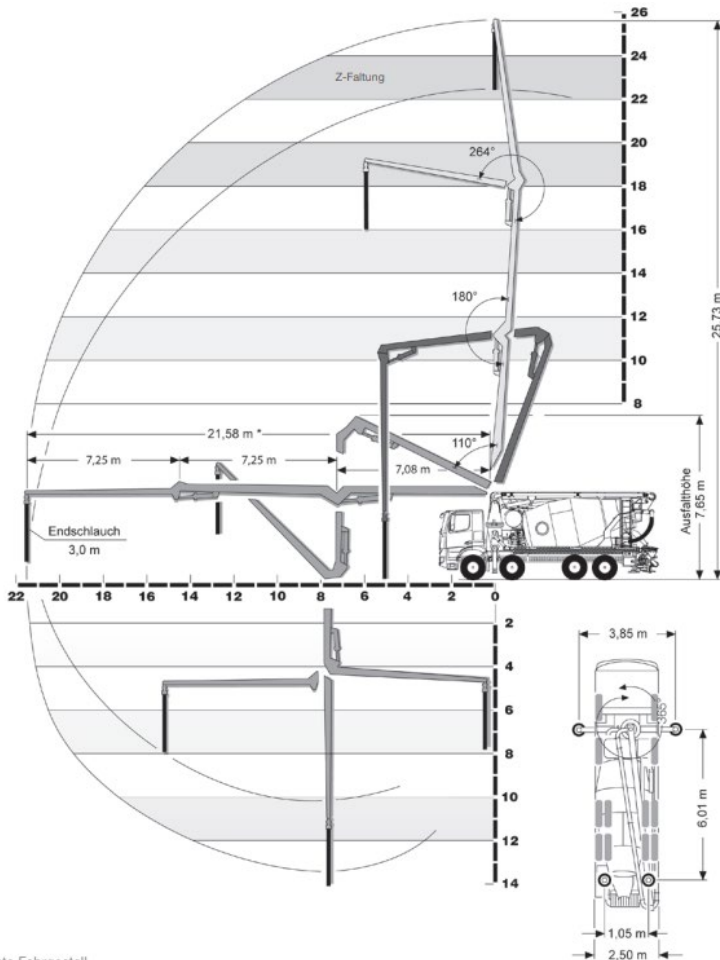


ab Vorderkante Fahrgestell

Technische Daten

Stützbreite vorne	3,85 m
Stützbreite hinten	2,50 m
Ausfalthöhe Mast	7,65 m
Nettoreichweite ab Kabine	19,50 m
Reichhöhe	25,73 m

PUMI M26

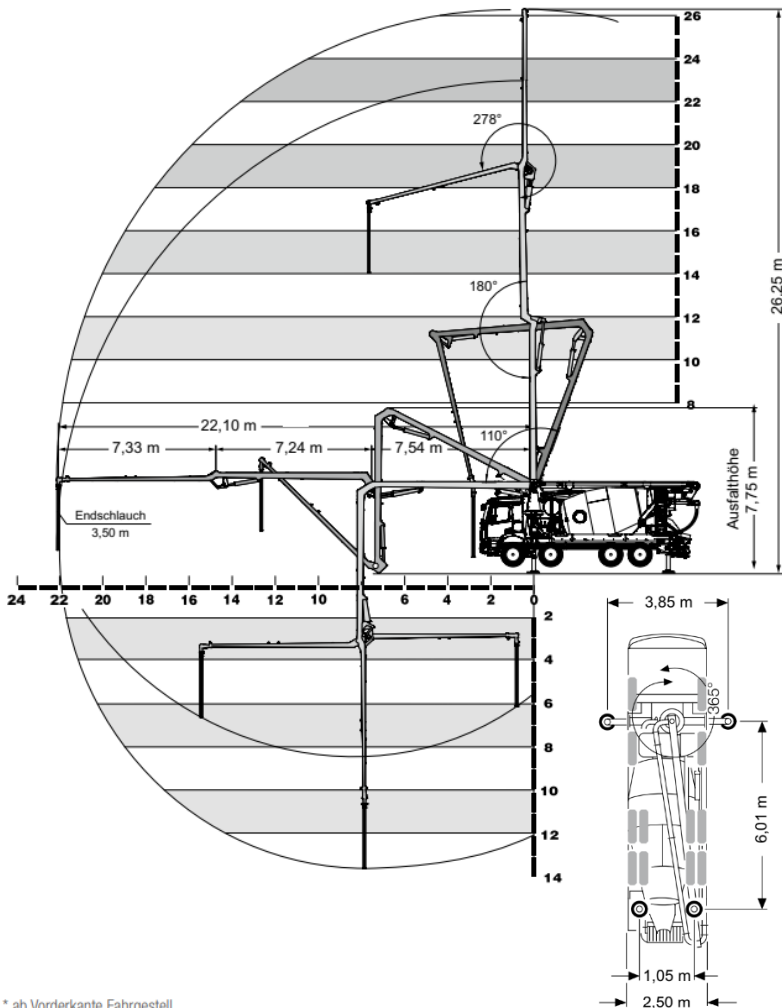


* ab Vorderkante Fahrgestell

Technische Daten

Stützbreite vorne	3,85 m
Stützbreite hinten	2,50 m
Ausfalthöhe Mast	7,65 m
Nettoreichweite ab Kabine	19,50 m
Reichhöhe	25,73 m

PUMI M27



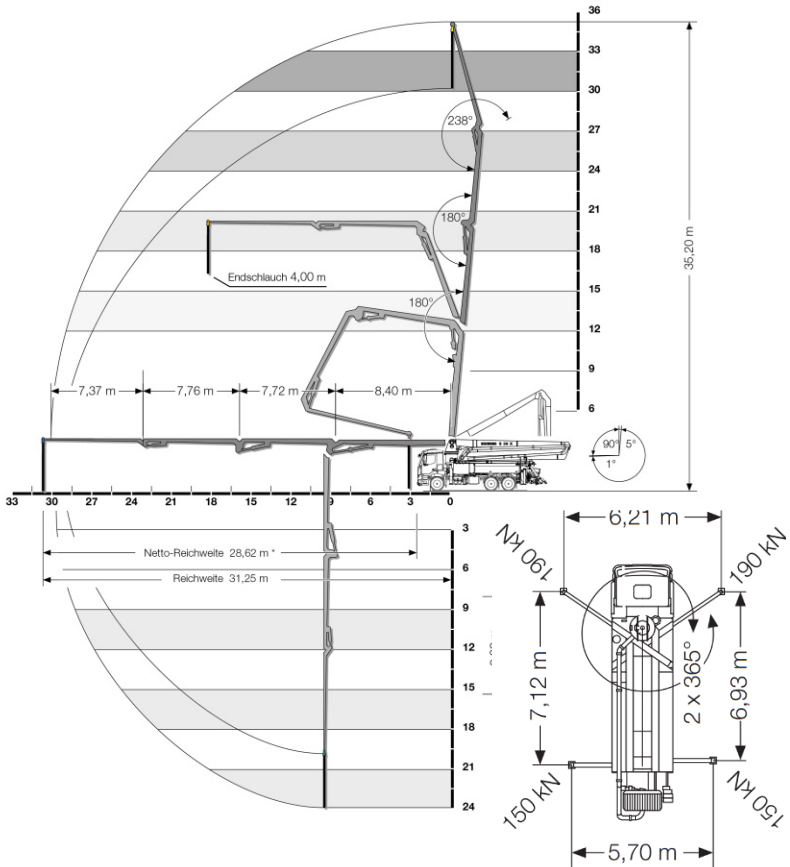
* ab Vorderkante Fahrgestell

Technische Daten

Stützbreite vorne	6,30 m
Stützbreite hinten	5,70 m
Einseitig vorne	4,50 m
Einseitig hinten	3,20 m
Ausfalthöhe Mast	8,32 m
Nettoreichweite ab Kabine	28,60 m
Reichhöhe	35,20 m

M36

SCHWING

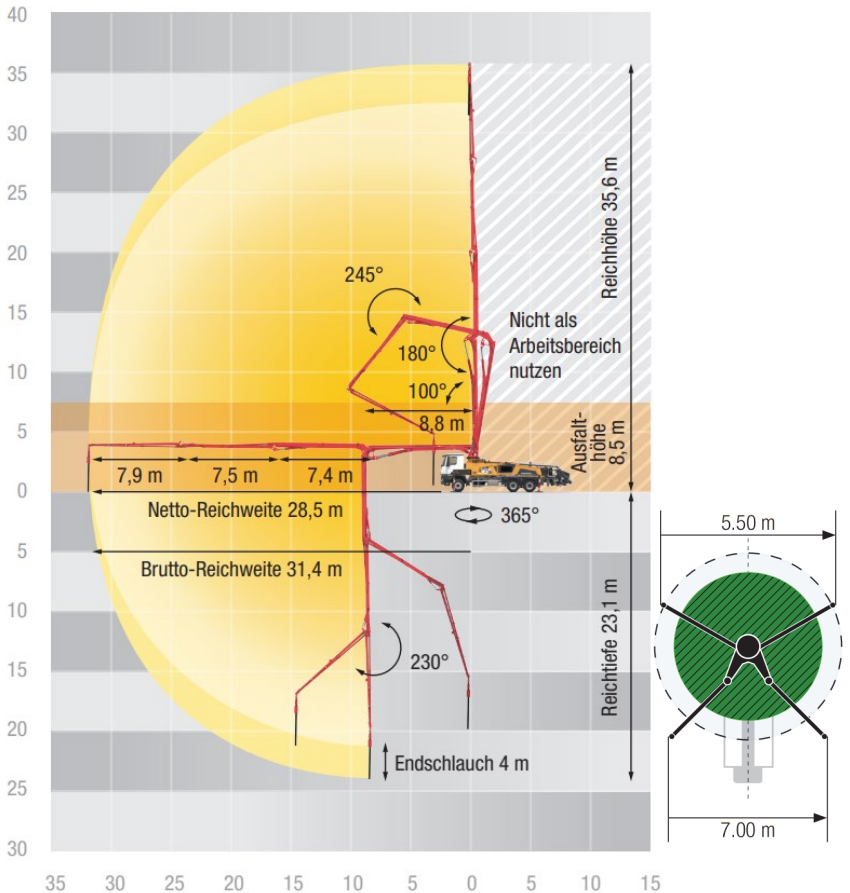


Technische Daten

Stützbreite vorne	5,50 m
Stützbreite hinten	7,00 m
Einseitig vorne	4,00 m
Einseitig hinten	5,80 m
Ausfalthöhe Mast	8,50 m
Nettoreichweite ab Kabine	28,50 m
Reichhöhe	35,60 m

M36

Putzmeister

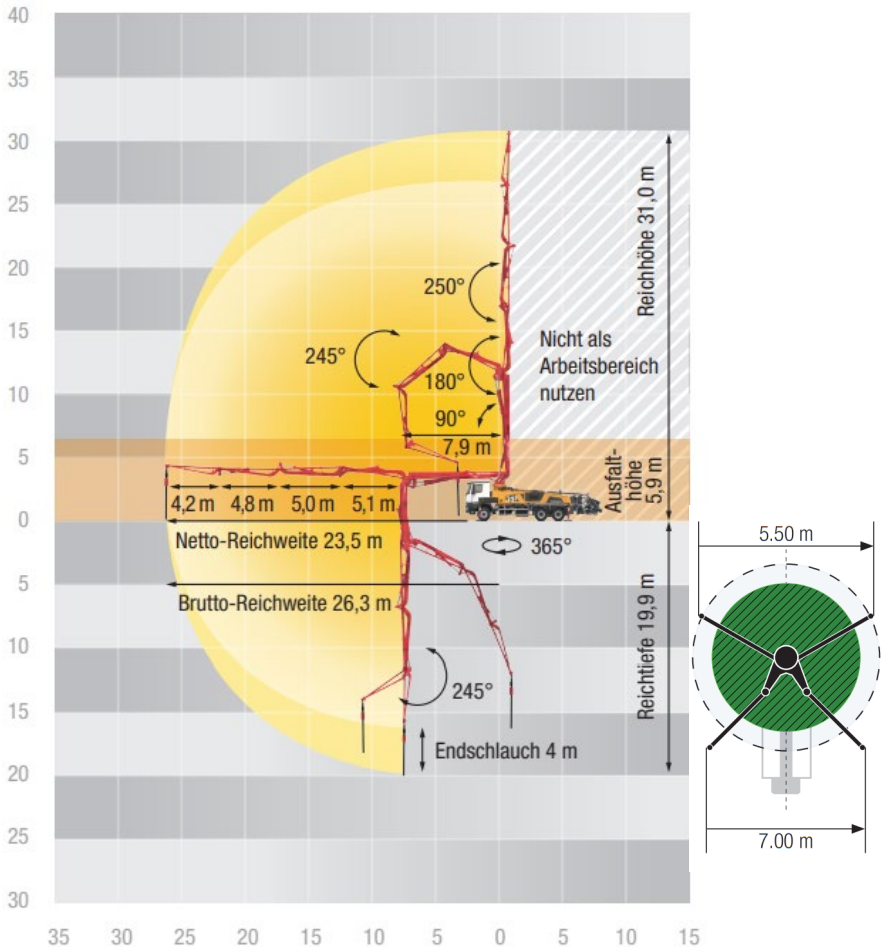


Technische Daten

Stützbreite vorne	5,50 m
Stützbreite hinten	7,00 m
Einseitig vorne	4,00 m
Einseitig hinten	5,80 m
Ausfalthöhe Mast	5,90 m
Nettoreichweite ab Kabine	23,50 m
Reichhöhe	31,00 m

M31

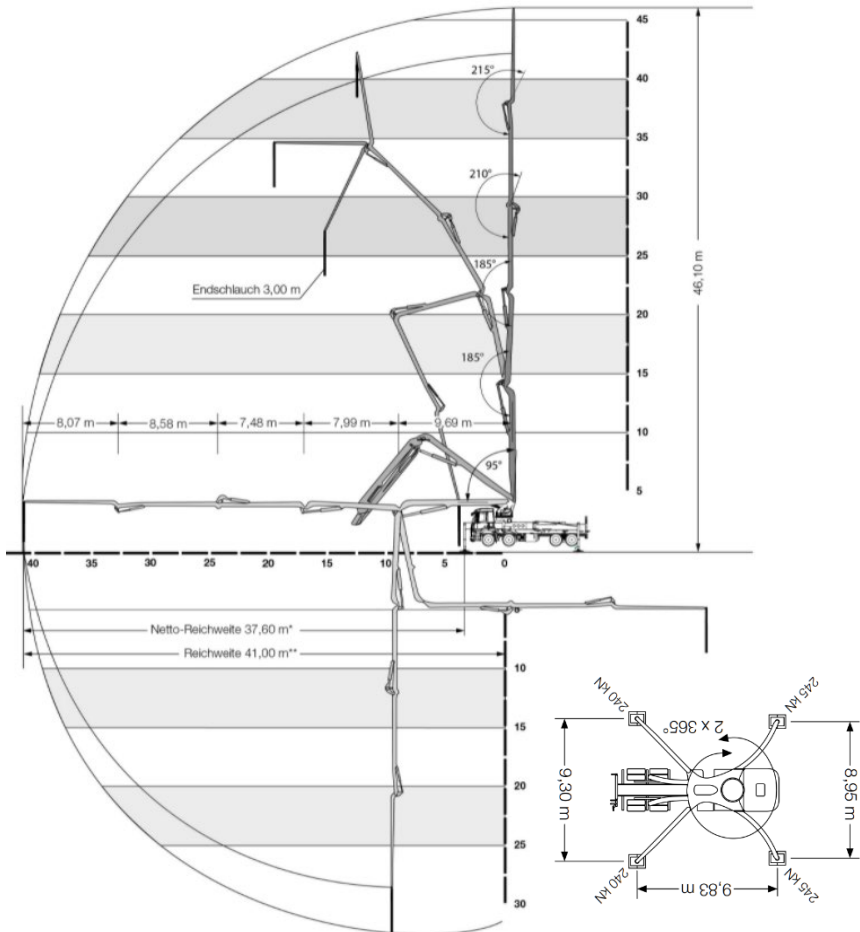
Hallenmeister



Technische Daten

Stützbreite vorne	8,95 m
Stützbreite hinten	9,30 m
Einseitig vorne	5,65 m
Einseitig hinten	5,80 m
Ausfalthöhe Mast	9,80 m
Nettoreichweite ab Kabine	37,60 m
Reichhöhe	46,10 m

M47





Bestellung

+352 26803791-400 / betonwerk@solid.lu



SOLID

27, rue de la Gare

L-9122 Schieren